



BLACK dynamic

Vehicle Keybenefit



Construite conformément aux normes allemandes les plus strictes



Grille brevetée PowerFrame® assurant la fiabilité du démarrage, la rapidité de la recharge et la résistance à la corrosion



Pièce détachée remplissant les exigences des constructeurs automobiles

For more information visit varta-automotive.com

ORDER INFORMATION

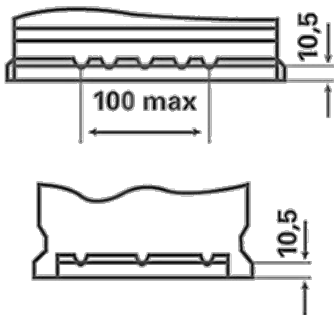
| | |
|--------------------------|---------------|
| European Type No. (ETN): | 570144064 |
| Article Number: | 5701440643122 |
| Short Code: | E9 |
| Barcode: | 4016987119433 |
| UK Code: | 100 |
| Packaging Unit: | 1 |
| Quantity per Pallet: | 48 |

TECHNICAL INFORMATION

| | | | |
|-----------------------------------|-----|---------------------|---------|
| Voltage [V]: | 12 | Base Hold-down: | B13 |
| Battery Capacity [Ah]: | 70 | Layout: | 0 |
| Cold Cranking Amps (CCA), EN [A]: | 640 | Terminal Types: | 1 |
| Length [mm]: | 278 | Case Size: | T6/LBN3 |
| Width [mm]: | 175 | Weight filled (kg): | 16,00 |
| Height [mm]: | 175 | | |

DRAWINGS

B13



0



1

