



BLACK dynamic

Vehicle Keybenefit



Construite conformément aux normes allemandes les plus strictes



Grille brevetée PowerFrame® assurant la fiabilité du démarrage, la rapidité de la recharge et la résistance à la corrosion



Pièce détachée remplissant les exigences des constructeurs automobiles

For more information visit varta-automotive.com

ORDER INFORMATION

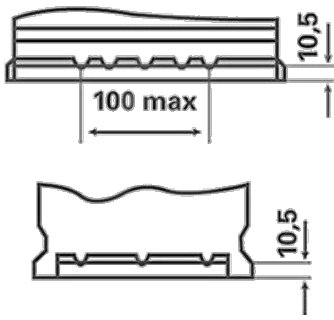
European Type No. (ETN):	540406034
Article Number:	5404060343122
Short Code:	A16
Barcode:	4016987143599
UK Code:	202
Packaging Unit:	1
Quantity per Pallet:	72

TECHNICAL INFORMATION

Voltage [V]:	12	Base Hold-down:	B13
Battery Capacity [Ah]:	40	Layout:	0
Cold Cranking Amps (CCA), EN [A]:	340	Terminal Types:	1
Length [mm]:	175	Case Size:	H3/LN0
Width [mm]:	175	Weight filled (kg):	9,88
Height [mm]:	190		

DRAWINGS

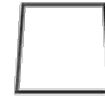
B13



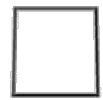
0



1



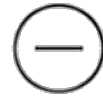
ø 19,5
H 18



ø 17,9
H 18



pos.



neg.