

Fiche technique du produit

Batterie de démarrage

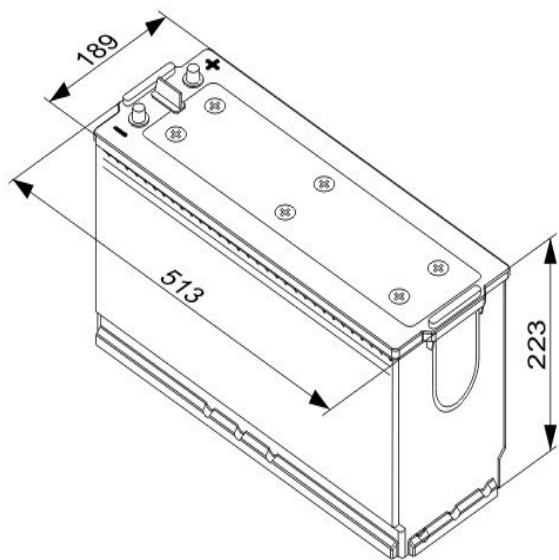
Batterie T3054

**RÉFÉRENCE DE COMMANDE
BOSCH
0092T30540**



Informations techniques

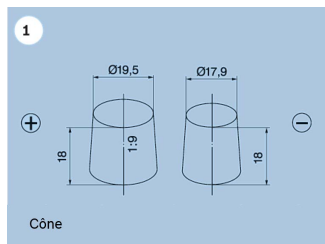
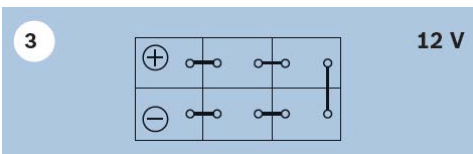
Description	Batterie de démarrage, SLI
Référence Bosch	0092T30540
Référence commerciale	T3054
Start&Stop	-
Technologie	Powerframe®
Voltage (V) / Tension de la batterie	12
Capacité nominale (Ah)	154
Courant démarrage à froid (A)	1150
Code ETN	654011115
EAN	4047025290562
Résistante aux vibrations	-
Longueur (mm)	513 mm
Largeur (mm)	189 mm
Hauteur (mm)	223 mm
Sans entretien	Oui - rechargeable
Polarité (L)	3
Type de pôles (T)	1
Fixation listeau (B)	B00
Poids total (kg)	39.84
Quantité palette	24



L

T

B



Robert Bosch GmbH
 AutomotiveAftermarket
 Auf der Breit 4
 76227 Karlsruhe
 Germany