

# Fiche technique du produit

## Batterie de démarrage

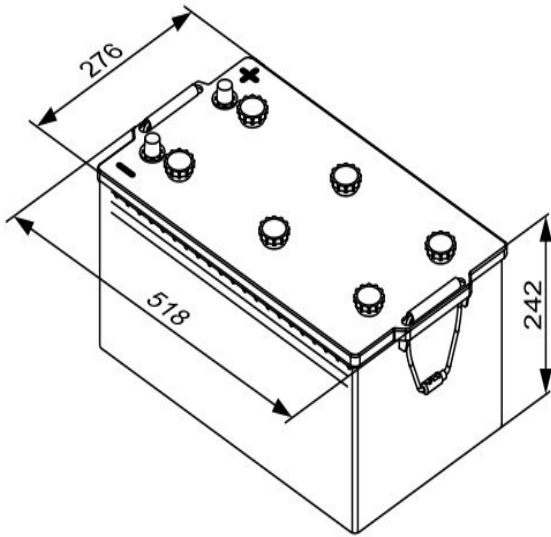
### Batterie T5080

**RÉFÉRENCE DE COMMANDE  
BOSCH  
0092T50800**

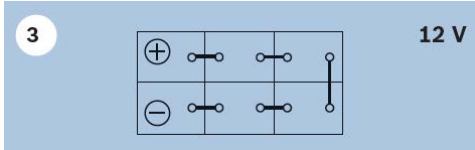


#### Informations techniques

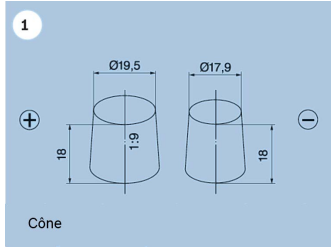
Description	Batterie de démarrage, SLI
Référence Bosch	0092T50800
Référence commerciale	T5080
Start&Stop	-
Technologie	Powerframe®
Voltage (V) / Tension de la batterie	12
Capacité nominale (Ah)	225
Courant démarrage à froid (A)	1150
Code ETN	725103115
EAN	4047024345058
Résistante aux vibrations	-
Longueur (mm)	518 mm
Largeur (mm)	276 mm
Hauteur (mm)	242 mm
Sans entretien	Oui - rechargeable
Polarité (L)	3
Type de pôles (T)	1
Fixation listeau (B)	B00
Poids total (kg)	57.5
Quantité palette	12



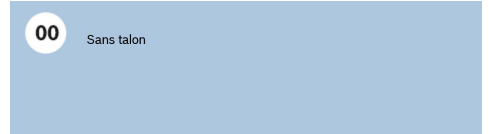
**L**



**T**



**B**



Robert Bosch GmbH  
 AutomotiveAftermarket  
 Auf der Breit 4  
 76227 Karlsruhe  
 Germany